

# 安庆雅德帝伯活塞有限公司

## 2019 年度社会责任报告

地址：安徽省安庆市经济技术开发区迎宾大道 16 号区

电话：0556-5305769

邮编：246001

[http:// www.china-arn.com](http://www.china-arn.com)

## 报告说明

安庆雅德帝伯活塞有限公司社会责任报告系统阐述了安庆雅德帝伯活塞有限公司积极履行社会责任，推进可持续发展、创造财富、回报社会、成就员工，追求经济、社会、环境，综合价值最大化的理念、实践和绩效。

### 1、时间范围

以 2019 年（2019 年 1 月 1 日至 2019 年 12 月 31 日）为主，部分信息超出以上时间范围。

### 2、报告边界

涵盖安庆雅德帝伯活塞有限公司各厂区。

### 3、信息来源

本报告全部信息来自安庆雅德帝伯活塞有限公司正式文件和统计报告

### 4、报告依据

国际标准化组织《ISO26000:社会责任指南（2010）》

## 一、关于我们

### (一) 公司简介

安庆雅德帝伯活塞有限公司（AAT）是由安徽环新集团股份有限公司（ARN）、日本雅德金属工业株式会社（ART）、日本 TPR 株式会社（TPR）三方强强联合于 2002 年 6 月组建而成，注册资本 2850 万美元，总投资 8550 万美元，全套引进日本 ART 公司先进的活塞及活塞销生产线，具备年产 2000 万只中高档活塞及 1400 万只活塞销的能力，满足国内外市场需求。

本着技术领先，质量至上的宗旨，AAT 公司吸纳了 ARN、ART、TPR 等三方母公司的先进技术和管理经验，严格按照 ART 公司生产工艺进行生产，所有技术人员、管理人员及生产骨干都经过严格的海外培训，并有日方专家常驻 AAT 公司进行指导，同时将 IATF 16949 质量管理体系贯彻于企业生产全过程，产品质量处于行业领先水平。

AAT 公司成立以来，产品一直供不应求，销售收入连年稳步增长，产品全面替代进口。轿车活塞为一汽丰田、天津丰田、广汽丰田、上海通用、神龙汽车、长安、铃木、苏州水星、广汽乘用车、海马、吉利、长城、一汽轿车、全柴、沈阳三菱等全面配套；柴油车活塞为全柴、久保田等全面配套；活塞销为一汽丰田、天津丰田、广汽丰田、神龙汽车等主机厂全面配套。

#### 部分认证及荣誉：

- IATF 质量管理体系认证
- ISO14001 环境管理体系认证
- OHSAS18001 职业健康安全管理认证
- 高新技术企业证书

- 安徽名牌产品
- 安庆市政府质量奖



质量、环境及职业健康安全管理体系认证证书



高新技术企业证书



安徽名牌产品证书

## 安庆市人民政府

宜政秘〔2019〕9号

### 安庆市人民政府关于表彰 第六届安庆市政府质量奖获奖企业的通报

各县（市）、区人民政府，市政府各部门，各直属机构：

近年来，全市上下贯彻落实国家、省及市委、市政府关于推进质量提升的决策部署，积极实施先进管理方法，全市质量工作总体水平不断提高，为推进供给侧结构性改革和经济社会健康发展作出了重要贡献，为表彰先进，示范引领，推动各类组织和个人增强质量意识，进一步提升质量管理水平，根据《安庆市政府质量奖管理办法》，市政府决定授予安庆雅德帝伯活塞有限公司、安庆供水集团公司、安徽华业香料股份有限公司第六届“安庆市政府质量奖”，分别奖励人民币20万元；授予安徽金田高新材料股份有限公司、安徽集友新材料股份有限公司、安徽红爱实业有限公司第六届“安庆市政府质量奖提名奖”，分别奖励人民币10万元。

希望获奖企业珍惜荣誉，发扬成绩，再接再厉，再创佳绩。各地、各单位、各企业和广大质量工作者要以获奖单位为榜样，坚持以习近平新时代中国特色社会主义思想为指导，深入贯彻

落实党的十九大精神，坚持新发展理念，深入开展质量提升行动，大力推广先进的质量管理理念、模式和方法，进一步提高产品、工程和服务质量，努力营造全社会重视质量、追求卓越的良好氛围，共同推进质量强市建设，为加快建设现代化新安庆作出新的更大贡献。



抄送：市委各部门，市人大常委会，市政协办公室，市监委，市法院、检察院，安庆军分区，各人民团体，各民主党派、工商联，中央、省驻宜各单位。

安庆市政府质量奖

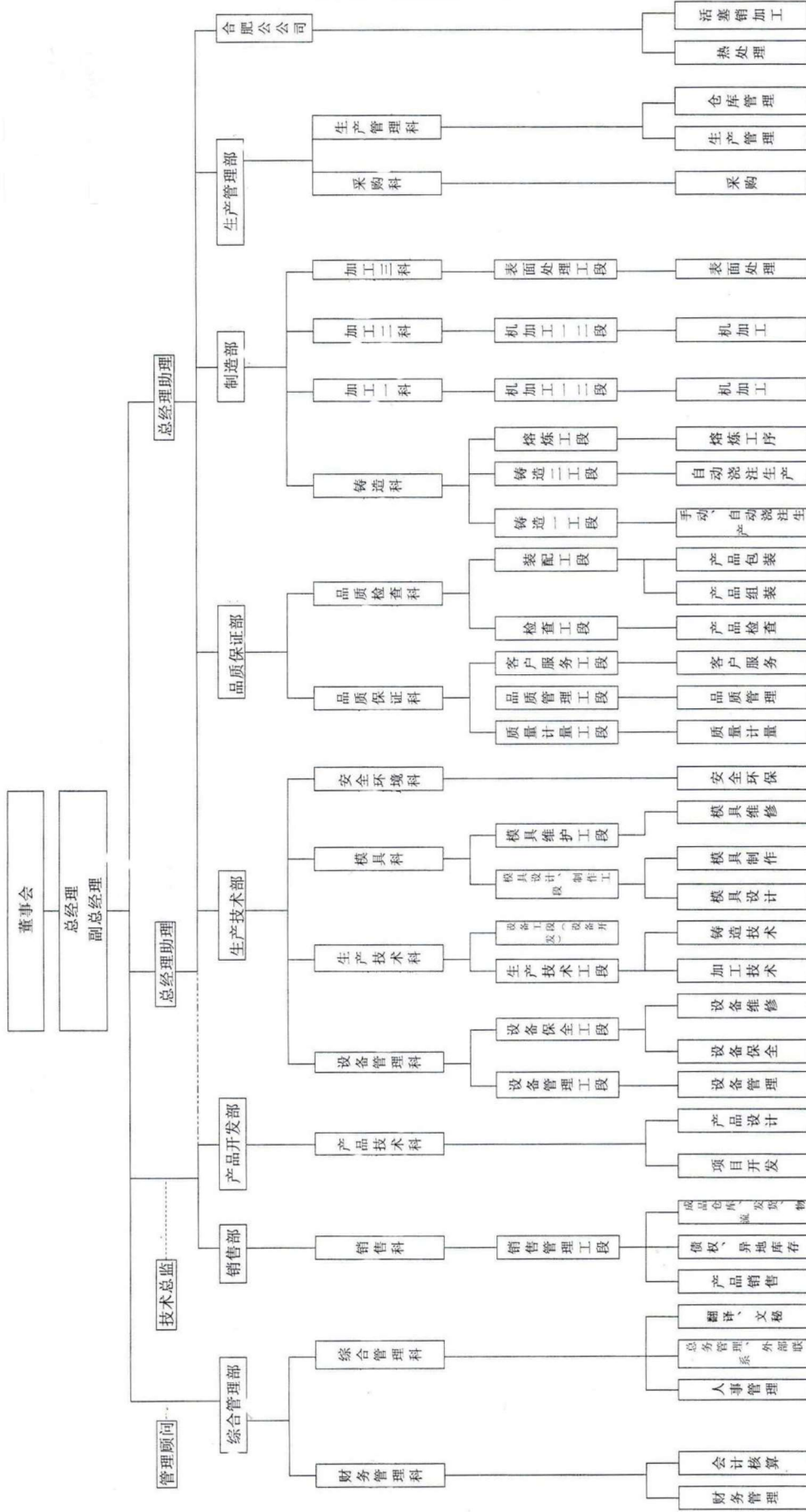
## （二）公司宗旨

做一个负责任的企业，始终坚持对国家负责，对社会负责，对员工负责，对股东负责为公司的宗旨；在企业发展、合法经营的同时，为客户提供优质服务，为员工创造各种机会，为社会创造财富，确保国家利益、客户利益、股东利益都到体现。

## （三）公司组织结构

董事会为 AAT 公司的最高权力机构，决定 AAT 公司的一切重大问题。董事长为 AAT 公司的最高管理者，总经理在董事会的领导下负责公司日常管理工作。根据工作内容下设 7 个部、16 个科、1 个分公司。形成了各部门各司其职、有效制衡、相互协调的工作机制，以为股东创造持续卓越的投资回报为目标。公司经营层在董事会的领导下负责日常经营和管理工作，组织实施董事会决议，通过各种经营会议对公司日常经营管理中的重要事项进行决策，并向董事会负责。

安庆雅德帝伯活塞有限公司



#### **（四）2019 年相关绩效指标**

##### **1、主要经济指标**

2019 年全年营业收入 51882.49 万元，实现净利润 6671.77 万元，近三年均保持较高水准，19 年略有下降。

##### **2、员工情况**

2019 年公司在职工员工 709 人，比 2018 年减少 30 人（自动化推进效果明显）。其中大专及以上学历 53%，女性比例 26%，平均年龄 31 岁，平均工龄 6 年，人员较稳定。为考虑公司长远发展，2019 年由集团公司实施“人员招聘计划”，根据需要从各大院校、社会公开招聘各类所需人才。

## **二、2019 年履行社会责任情况**

### **（一）股东权益保护**

#### **1、推动产品升级提高竞争力**

2019 年公司对现有产品进一步升级，在传统汽车发动机零部件行业领域竞争不断激烈的情况下，公司及时对产品进行升级，向新产品领域进军，随着新产品产业的不断深入发展，大大提升了公司的盈利能力。

#### **2、积极开拓海外市场**

随着国内行业竞争的不断增加，利润空间进一步加紧，2019 年公司加大了海外市场的开拓。目前出口到日本、越南、台湾等东南亚国家和地区。



## （二）职工权益保护

多年来，在致力于加快企业发展、实现企业稳步增长的同时，公司始终坚持以人为本，把加快企业发展与实现员工自身价值融为一体，切实做到了发展为了员工，发展依靠员工，发展成果有员工共享，实现了企业与员工的共同发展。

### 1、签订劳动合同、维护职工权益

为维护员工合法权益，推进依法治企，建立和谐稳定的劳动关系，公司严格按照《劳动法》《劳动合同法》等相关规定，建立了合法的用工制度，与每位员工鉴定了劳动合同。每年公司工会会组织职工代表进行工资集体协商，确保职工利益。

### 2、改善员工工作环境

2019年公司通过技术改造与加大投入，改善了员工的工作环境，特别是一线员工的工作环境，加强了对车间降温、降噪的改造。大大改善了员工的工作环境，充分做到对员工健康的关心。

### 3、完善薪酬福利体系，提升员工幸福感

2019年完善了薪酬福利、绩效考核、升职升级等管理体系，薪酬福利充分考虑了工作能力、工作年限、工作岗位。2019年进行了增资，主要体现在基本工资、职能奖金、职务职级工资等。

公司从关心员工的角度出发，足额购买五险一金，并扩大医疗保障和困难家庭的救助范围和力度，对职工直系亲属及子女重大疾病予以困难救助，通过职代会，让职工为劳动保障献计献策，在涉及到员工切身重大利益的政策、决策时，及时公开，让员工监督，切实做到公开、公正、透明。公司在严格执行国家有关福利和社会保障的基础上，根据企业业绩和社会发展，设立了医疗补贴、职工优秀子女大学费用奖励补助、计划生育补贴、独生子女慰问、高温补贴、防暑降温

补贴、节日慰问、福利食堂、免费班车等各项薪酬福利。每年定期组织员工座谈会、满意度调查、员工意见箱，了解员工心声、听取合理化建议，通过持续改善提高员工满意度。

公司建有篮球场、乒乓球室等健身娱乐场所，鼓励员工强健体魄。2019年，积极组织公司员工参加集团工会组织的足球联赛、篮球联赛、乒乓球团体赛以及运动会、员工大会文艺汇演，深受员工欢迎。组织劳动竞赛，让一批技能优秀的员工脱颖而出，对优秀员工实行出国旅游、资金奖励，增加了员工不断学习、成长的动力。公司每年组织员工旅游。公司工会组织的各类活动，不仅丰富了员工的业余生活，促进了员工交流，提升了员工的幸福感和归属感，也加强了企业的凝聚力。

#### 4、推动人事制度变革，完善人力资源管理

针对二线岗位，在集团公司内公开招聘，竞聘上岗，拓宽了一线人员的职涯通道；中高层管理人员及关键岗位人员实行定期轮岗，实现公司内部人才的合理流动，培养复合型人才；实行中层管理人员发表机制，确保新晋升中层的岗位素质符合要求；完善培训体系，建全员工培训档案。针对不同职务、岗位人员进行针对性、专业性培训，提高技能。鼓励公司内部培训，鼓励各部门做好对新员工的“帮传带”，制定新员工的培训与考核计划，稳定新员工的心态。

#### 5、建立员工职业生涯管规划，帮助员工事业成功

公司为员工提供了各类岗位，从组织和个人做好员工的职业生涯规划，帮助新员工尽快适应环境、提升工作技能，并引导员工做好职业生涯规划；与专业机构及兄弟单位做好合作，加大优秀员工的培养力度；以“公平、公正、公开”为原则，以空缺职位公开为基础，以考察期为保证，以人为本，为员工搭建透明、公平、公正的晋升机制；

组织核心管理人员填写《生涯调查表》并进行面谈，有效沟通、了解需求、促进生涯发展。

### （三）供应商、客户和消费者权益保护

#### 1、坚持诚实守信原则，开展诚信教育活动

公司坚持了诚实守信，对客户商业秘密、技术秘密经过严格的保密处理，2019 年公司组织员工签订了保密协议。协议明确了对公司及客户商业及技术秘密的保护。利用多种形式，开展诚实守信的培训教育，采取多种措施，确保客户商业及技术秘密不受泄露，保证客户财产安全。

#### 2、注重供应链一体化建设，上下游企业实行战略合作

公司深刻理解与上下游企业的共存共荣，共同发展雨水共生的关系，以诚实守信作为企业发展之基。与供应商和客户建立共生共荣的战略关系，充分尊重并保护供应商和客户的合法权益。

不断完善采购和销售流程，坚持互利共赢，为供应商和客户提供良好的竞争环境；公司严格遵守并履行合同合约，友好协商解决纠纷，保证供应商和客户的合法权益；在加强与供应商和客户业务合作的同时，利用各种途径积极开展技术交流，协助供应商、客户解决技术难题，促进技术、质量水平共同进步。

#### 3、严格控制产品质量，完善质量管理体系

公司通过了严格的质量控制措施，在质量控制、质量保证和质量改进方面取得了显著成效，为客户提供了优质的产品和服务。公司通过与客户互访沟通，技术交流、满意度调查等多种渠道征集客户意见，了解客户的需求，及时反馈、积极协调，真诚服务，解决客户遇到的问题。

第三方机构对公司 IATF16949、ISO14001 及 OHSAS18001 等质量、环境、安全及汽车行业质量管理体系的审核，公司内部做了严格内审工作，同时接受了国内外知名客户的审核工作。通过各方的努力，公司各管理体系始终保持稳定健康的运行，并不断的持续改进。

#### 4、贯彻“用户至上”服务理念，提升服务水平

为更好的服务客户，2019 年公司内部通过了客户服务程序，安排专业人员从事客户服务工作，对用户的意见及时处理，加强对重点客户的回访工作，听取用户对产品使用和服务的意见，不断提高服务水平。公司连续多年被众多国内外知名汽车生产公司评为“优秀供应商”。

### （四）环境保护与可持续发展

加强环境保护，营造碧水蓝天是全社会共同的责任，为贯彻“青山绿水就是金山银山”的发展理念，公司在向客户提供优质产品和服务的同时，也致力于保护环境和可持续发展，长期有效的落实环境保护工作。

#### 1、加强管理、节能降耗，努力实现公司环保目标

在公司内部推行清洁生产，加强内部管理。加大技术投资，努力做好节能降耗工作。2019 年公司投入 100 余万元，对天然气、空压机、变压器等进行更换、改造，减少污染，降低能耗。

#### 2、强化员工环保意识，全员参与环保行动

在公司运行过程中，重视推行环保理念，通过培训、宣传等加强员工的环保意识，使全体员工参与环保行动。通过对垃圾的分类处理，做到了资源的回收利用，过公司 ERP、NC 等电子及网络平台系统，争取做到无纸化办公，提倡可回收、绿色产品的使用。

### 3、污染物的排放及固体废弃物的处理

对生产过程中产的废水、废气、噪声及废弃物控制，确保污染物达标排放及有组织排放，满足当地环保部门的减排要求。产生的生活废水经处理可直接排入市政污水处理厂。

## （五）安全生产

公司加大安全隐患的排查和治理，强化危险源的识别和管理，实现源

头控制，进一步提升安全保证能力，加强了公司安全生产的管理，全面实现了全年安全生产目标。

### 1、设置必要安全设施，加强安全生产培训

公司在公司作业区域内设置了必要的安全设施，包括安全通道、警示标示、安全作业指导、消防器材及防护用品。公司通过不断加强安全生产培训，加大员工培训经费投入，多次组织消防演练、安全教育讲座等措施，增强员工安全生产意识，提升公司安全生产水平。2019年公司无重大人身伤亡事故，未发生重大设备事故。



安全培训

## 2、建立安全隐患排查机制，减少安全生产隐患

公司始终坚持“安全第一，预防为主，综合治理”的安全生产方针，制定更加完善的安全管理体系。集团公司定期进行安全检查，公司内部每月进行安全检查，车间内部每周组织一次安全检查，公司每周组织一次安全检查，其次每年第三方机构也定期对公司进行安全体系评审。公司建立专门的职能部分——安全环保部，配备了专职安全员及兼职安全员，不定时对公司安全隐患进行排查。通过重重措施，已建立规范的安全隐患排查机制。

## （六）公共关系和社会公益事业

公司发展源于社会的各方支持，回报社会是企业应尽的义务。一直以来公司致力于建立和维护良好的公共关系，积极参加社会公益事业。

### 1、行政关系方面

主动接受、积极配合政府部门和监管部门的监督与检查，加强与政府机关的联系，建立良好的沟通关系，热情做好政府部门组织的参观、考察接待工作。及时有效地完成政府部门安排的各项统计报表上报、企业调查问卷等工作。

### 2、科研机构方面

公司以技术中心为依托，充分利用自身研发设备，积极加强与高校、科研机构的合作与交流，学习行业领先技术工艺，吸收和借鉴先进的经营模式和管理方法。目前已与合肥工业大学等高校建立了长期产学研合作关系，共同开发新产品。

### 3、社会公益方面

一个企业对社会公益事业的支持，体现着企业的社会责任，彰显

企业内涵。

公司积极支持和参与社会公益事业，对灾区积极捐款捐物，对贫困家庭积极救助，积极响应政府号召，做好精准扶贫工作，帮助困难家庭早日脱贫致富。

### 三、公司持续履行社会责任的信心

AAT 公司自成立以来，始终致力于成为全球汽车发动机用户的首选供应商，公司将继续以坚定的信念、可靠的产品与服务，与客户、行业伙伴、员工及政府等利益相关方共同迎接新发展阶段的机遇与挑战，实现互利共赢。

主动对接可持续发展目标，提升企业责任竞争力。AAT 公司将以绿色发展为己任，在自身发展的同时，主动实现和行业发展密切相关的可持续发展目标要求，持续推进负责任的生产运营，在提升企业自身竞争力的同时贡献全球可持续发展事业。

切实回应实质性议题诉求，增加产品综合价值。AAT 公司将积极面对行业环境和企业发展阶段对企业自身提出的挑战。积极应对汽车发动机行业的各种困难与挑战，努力提升产品竞争力。我们将继续绿色发展道路，不断创新工艺，保证产品的绿色性能和经济价值，帮助客户更好提升产品竞争力。我们将继续加强同上下游的合作，打造责任供应链，带动产业链上下游伙伴共同探索可持续发展路径。我们将建立更加透明、公平、合理的职业发展通道，拓展员工培训形式，做好员工的职业规划，提升员工的成就感和幸福感。面对的国内、国际复杂的经济形势，我们将继续坚持在熟悉的领域做熟悉的事情，带领全体员工团结拼搏，艰苦奋斗，锐意进取，不断提高应对困难的能力。充分利用规模优势、品牌优势，积极开拓市场，保证公司在激烈

的市场竞争中平稳、健康的发展。

未来诚可期，让我们一起携手共赴可持续的未来！

#### **四、展望 2020**

2020 年是中国全面建成小康社会的决胜之年，也是 AAT 公司改革、创新、发展的关键之年。AAT 公司将继续践行“产品零缺陷、用户零抱怨”的质量目标，强化社会责任体系建设，充分发挥自身的研发、营销和品牌优势，制造出可靠性更强、环保型更好的汽车零部件产品，把企业打造成客户更加信赖的动力产品专家。让环境因为我们的不断进步而变得更加美好，让社会因我们的不懈努力变得更加和谐。